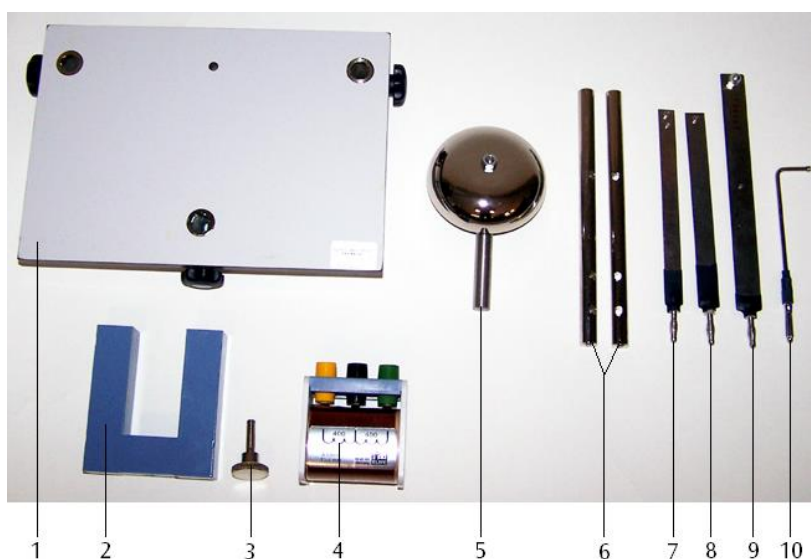


Kit di montaggio "Campanello, relè e interruttore bimetallico" 1000994

Istruzioni per l'uso

10/15 SP/ALF



- 1 piastra di supporto
- 2 nucleo a U
- 3 vite di fissaggio per nucleo a U
- 4 bobina
- 5 calotta della campana
- 6 asta di contatto
- 7 striscia bimetallica
- 8 indotto
- 9 molla a balestra
- 10 perno di contatto

1. Descrizione

Il kit "Campanello, relè e interruttore bimetallico" serve per il montaggio di interruttori elettromagnetici e interruttori bimetallici.

2. Fornitura

- 1 piastra di supporto con 3 punti di serraggio
- 1 calotta della campana, diametro 70 mm
- 2 aste di contatto con tre fori trasversali da 4 mm
- 1 molla a balestra con connettore
- 1 striscia bimetallica con connettore
- 1 indotto con connettore
- 1 perno di contatto con connettore
- 1 nucleo a U, 20 x 20 mm²
- 1 vite di fissaggio per nucleo a U
- 1 bobina, 800 spire

3. Dati tecnici

Piastra di base: ca. 200 x 140 x 40 mm³
 Peso: ca. 1,6 kg

4. Esempi di strutture

Per la realizzazione delle strutture sono necessari i seguenti apparecchi aggiuntivi:

1 trasformatore con raddrizzatore @230 V
 1003316

oppure
 1 trasformatore con raddrizzatore @115 V
 1003315

1 portalampada E14 1000947

1 lampadina da 12 V, 25 W, E14 come materiale di consumo

4.1 Struttura di un campanello

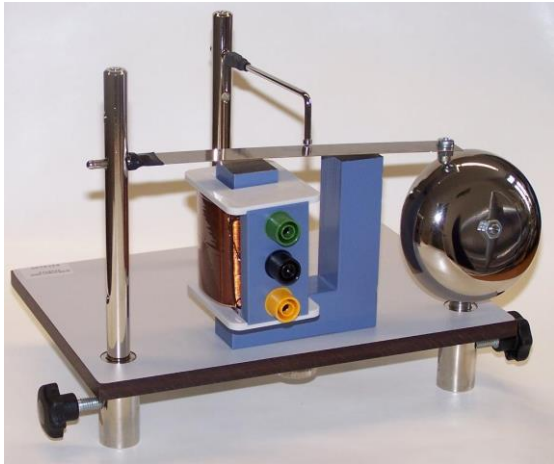


Fig. 1 Struttura di un campanello

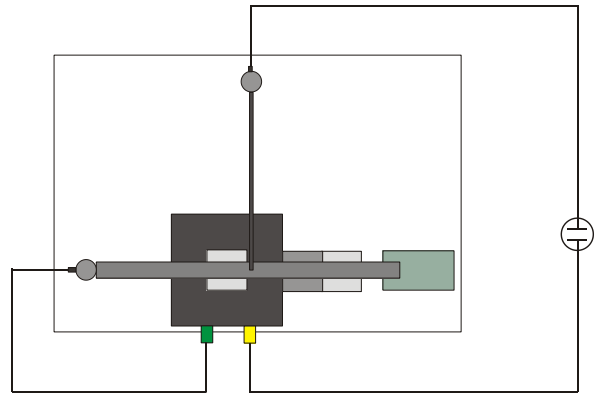


Fig. 2 Schema elettrico di un campanello

4.2 Struttura di un relè

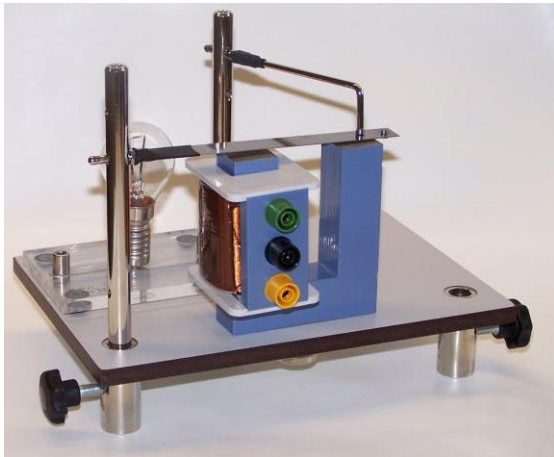


Fig. 3 Struttura di un relè

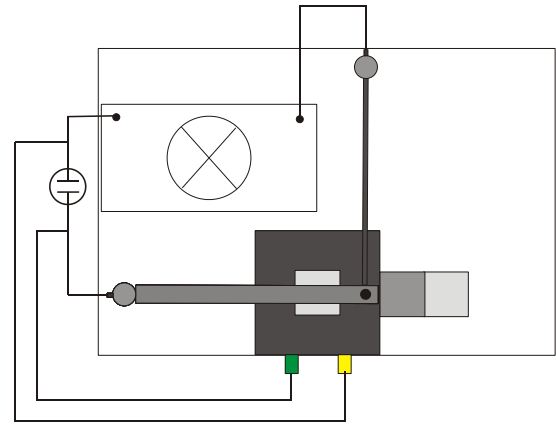


Fig. 4 Schema elettrico di un relè

4.3 Struttura di un interruttore bimetallico

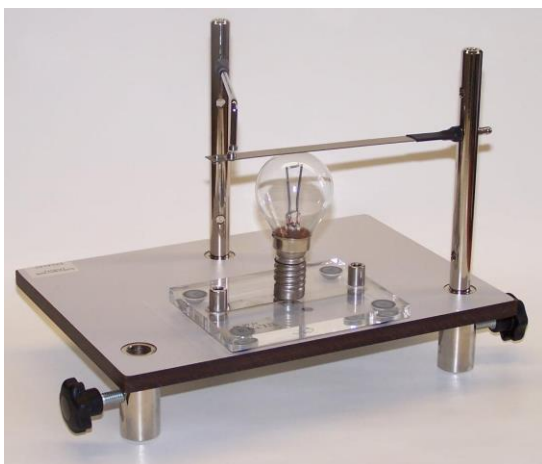


Fig. 5 Struttura di un interruttore bimetallico

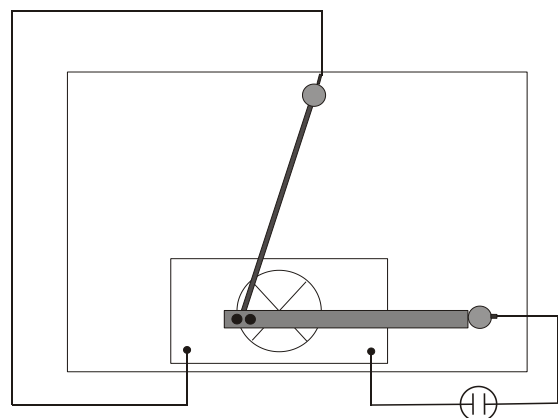


Fig. 6 Schema elettrico di un interruttore bimetallico