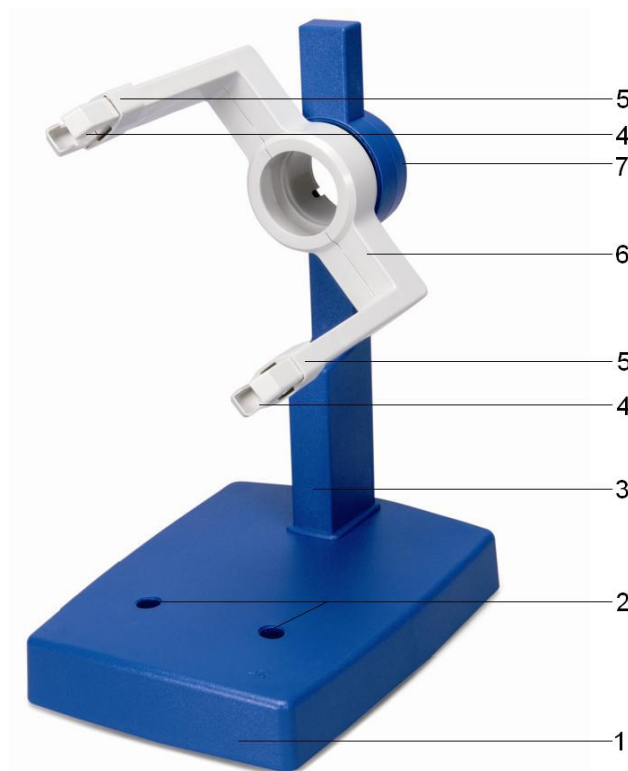


Portatubi D 1008507

Istruzioni per l'uso

07/12 ALF



- 1 Piastra di base
- 2 Fori per bobine di Helmholtz
- 3 Montante dello stativo
- 4 Morsetti per tubi
- 5 Corsore di fissaggio
- 6 Forcella di serraggio
- 7 Alloggiamento per tubi ed equivalente ottico

1. Norme di sicurezza

Durante il funzionamento dei tubi, sul pannello di collegamento possono essere presenti tensioni e alte tensioni che rendono pericoloso il contatto.

- Eseguire i collegamenti soltanto con gli apparecchi di alimentazione disinseriti.
- Montare e smontare i tubi soltanto con gli apparecchi di alimentazione disinseriti.

2. Descrizione

Il portatubi è utilizzabile con l'intera gamma di tubi D e con i relativi accessori, come le bobine di Helmholtz D (100644) e la bobina supplementare (100645), nonché l'equivalente ottico (1000656).

Il portatubi è costituito da una piastra di base robusta con montante dello stativo e da una forcella di serraggio girevole a 360° realizzata in plastica resistente al calore ad elevato isolamento per l'alloggiamento dei tubi a catodo caldo. I tubi vengono fissati in morsetti elastici con cursori di fissaggio. Nella piastra di base sono presenti due fori per una coppia di bobine di Helmholtz a "distanza di Helmholtz" per la generazione di un campo magnetico omogeneo. Il portatubi è dotato di tre piedini antiscivolo in gomma.

3. Dati tecnici

Dimensioni:	ca. 230 x 175 x 320 mm ³
Distanza tra i fori:	ca. 76 mm
Peso:	ca. 1,5 kg

4. Comandi

4.1 Inserimento e rimozione di un tubo a catodo caldo

- Montare e smontare i tubi soltanto con gli apparecchi di alimentazione disinseriti.
- Far scorrere i cursori di fissaggio completamente all'indietro.
- Inserire il tubo a catodo caldo nei morsetti.
- Bloccare il tubo a catodo caldo nei morsetti mediante i cursori di fissaggio.
- Per estrarre il tubo, spingere di nuovo all'indietro i cursori di fissaggio e rimuoverlo.

4.2 Montaggio delle bobine di Helmholtz D (100644)

- Inserire il tubo a catodo caldo nel supporto come descritto sopra.
- Innestare le bobine di Helmholtz nei fori con i collegamenti rivolti verso l'esterno. Far scorrere verso l'alto la spina a pressione sul supporto dello stativo e introdurre l'asta obliquamente nei fori.
- Spingere la spina nel foro e fissare la bobina.

4.3 Montaggio della bobina supplementare (100645)

- Posizionare la bobina sulla forcella superiore.
- Far scorrere il cursore di fissaggio sopra il bordo della bobina supplementare e fissarla in questo modo.

4.4 Montaggio dell'equivalente ottico (100656)

- Inserire il disco di alluminio con reticolo a croce nel montante dello stativo dalla parte posteriore.

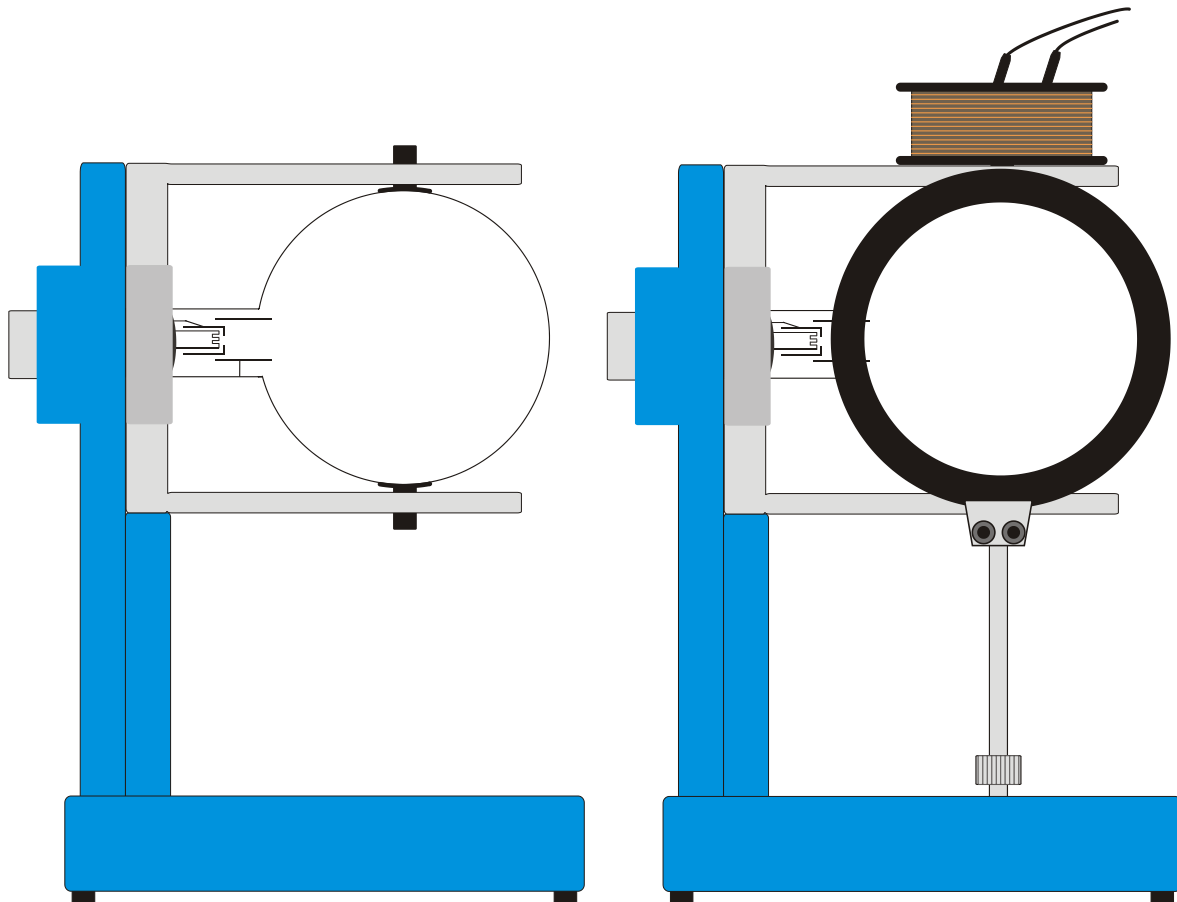


Fig. 1 Montaggio di un tubo, (a sinistra), a tube, the Helmholtz coils and the auxiliary coil (a destra)