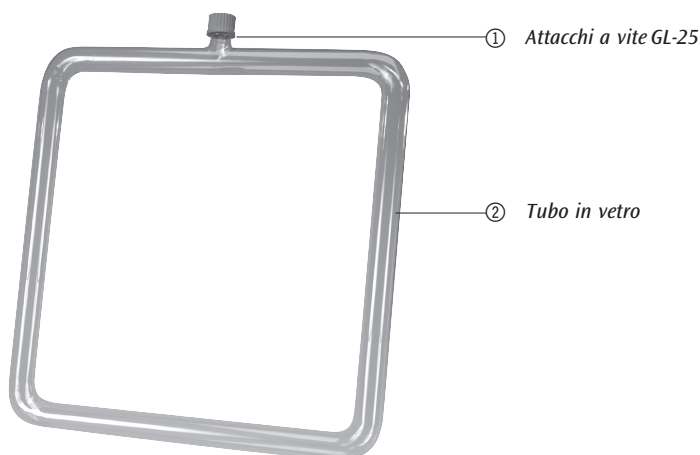


U14340 Apparecchio per la convezione termica

Istruzioni per l'uso

6/03 ALF



L'apparecchio per la convezione termica serve per dimostrare la convezione termica dovuta a riscaldamento disomogeneo di un liquido. Tale apparecchio funge da modello di un riscaldamento centralizzato dell'acqua calda.

1. Norme di sicurezza

- Maneggiare con cautela il corpo in vetro. Pericolo di rottura e conseguente pericolo di lesioni!
- Non sottoporre l'apparecchio a sollecitazioni meccaniche.
- In caso d'utilizzo di acqua colorata prestare attenzione, ad esempio, a non schizzare gli indumenti.
- Terminato l'esperimento lasciare raffreddare il corpo in vetro.

2. Descrizione, caratteristiche tecniche

L'apparecchio per la convezione termica è formato da un tubo in vetro piegato ad angolo retto con bocchettone di riempimento e raccordo a vite GL25 per introdurre il liquido e il colorante.

Dimensioni: ca. 470 mm x 420 mm x 30 mm Ø
Materiale: Duranglas

3. Comandi

- Montare l'apparecchio per la convezione termica nello stativo.

- Riempire con acqua.
- Aggiungere all'acqua un po' di colorante.
- Scaldare l'angolo inferiore del tubo in vetro con una piccola fiamma.
- Osservare la convezione termica dell'acqua.
- Dopo l'uso lavare l'apparecchio per convezione termica con acqua limpida.

È necessario inoltre:

Stativo
Bruciatore
Colorante

